



# Instrukcja obsługi

Podgrzewany nawilżacz DreamStation

**PHILIPS**  
**RESPIRONICS**

## Spis treści

Przeznaczenie.....	1
Ostrzeżenia.....	1
Przestrogi .....	1
Przeciwwskazania .....	2
Objaśnienie symboli .....	2
Przegląd systemu.....	2
Cechy i elementy systemu .....	3
Kontakt z firmą Philips Respironics.....	3
Podłączanie urządzenia terapeutycznego.....	4
Podłączanie przewodów .....	4
Codziennie użytkowanie .....	5
Odłączanie przewodów.....	6
Odłączanie urządzenia terapeutycznego.....	7
Sprawdzanie szczelności pokrywy nawilżacza.....	7
Instrukcja czyszczenia w warunkach domowych: zbiornik wody .....	8
Instrukcja czyszczenia w warunkach domowych: podstawa nawilżacza .....	8
Instrukcja czyszczenia w warunkach domowych: podgrzewany przewód .....	8
Dezynfekcja w szpitalu i placówce służby zdrowia.....	8
Naprawa .....	9
Podróżowanie z systemem.....	9
Utylizacja.....	9
Rozwiązywanie problemów.....	10
Parametry techniczne podgrzewanego nawilżacza DreamStation.....	12
Parametry techniczne nagrzewanego przewodu.....	12
Ograniczona gwarancja.....	Ostatnia strona

## Przeznaczenie

Podgrzewany nawilżacz DreamStation jest jednym z akcesoriów do urządzeń terapeutycznych DreamStation firmy Philips Respironics. Zapewnia on odpowiedni poziom nawilżenia obwodu pacjenta. Przeznaczony jest do stosowania u oddychających spontanicznie pacjentów o masie ciała powyżej 30 kg, w warunkach domowych lub szpitalu/innej placówce służby zdrowia, którzy korzystają z terapii dodatnim ciśnieniem w drogach oddechowych z użyciem maski.

## Ostrzeżenia

*Ostrzeżenie oznacza możliwość wystąpienia obrażeń ciała użytkownika lub operatora.*

- Nawilżacz stosować wyłącznie zgodnie z przeznaczeniem opisanym w niniejszej instrukcji. Stosować tylko z maskami i złączami zalecanymi przez firmę Philips Respironics.
- Okresowo sprawdzać, czy nawilżacz nie wykazuje oznak zużycia lub uszkodzenia. Nigdy nie korzystać z nawilżacza, jeżeli którekolwiek z jego części uległy uszkodzeniu, urządzenie nie działa prawidłowo lub jeżeli doszło do jego upuszczenia bądź niewłaściwej obsługi urządzenia. Nie używać nawilżacza, jeżeli zbiornik wody przecieka lub jest uszkodzony. Przed przystąpieniem do dalszego użytkowania wymienić uszkodzone części.
- Okresowo sprawdzać, czy przewód zasilający urządzenia terapeutycznego nie wykazuje oznak zużycia lub uszkodzenia. Jeżeli tak, skontaktować się z firmą Philips Respironics lub opiekunem w celu wymiany przewodu.
- Nawilżacz zawsze musi znajdować się poniżej złącza obwodu oddechowego maski. Aby działał prawidłowo, nawilżacz musi być ustawiony na płasko.
- Przed wyjęciem zbiornika wody płyta grzejna nawilżacza oraz woda muszą stygnąć przez ok. 15 minut. Może dojść do oparzenia wskutek: dotknięcia płyty grzejnej, kontaktu z podgrzaną wodą lub dotknięcia komory zbiornika.
- Ten sprzęt nie jest odpowiedni do pracy w obecności palnej mieszanki środka anestetycznego z powietrzem, tlenem lub tlenkiem azotu.
- W przypadku instalacji zbiornika wody nie dopuszczać do przedostania się wody do wnętrza nawilżacza lub urządzenia terapeutycznego.
- W przypadku zaobserwowania niewyjaśnionych zmian w funkcjonowaniu urządzenia, jeżeli wydaje ono dziwne lub ostre dźwięki, jeżeli doszło do upuszczenia lub niewłaściwej obsługi urządzenia lub jeżeli obudowa urządzenia jest uszkodzona, odłączyć przewód zasilający i zaprzestać korzystania z urządzenia. W takim przypadku konieczne jest skontaktowanie się z opiekunem.
- Każdorazowo przed czyszczeniem nawilżacza odłączyć go od urządzenia terapeutycznego.
- Codziennie opróżniać i czyścić zbiornik wody, aby zapobiegać pojawieniu się pleśni i namnażaniu bakterii.
- Naprawy i modyfikacje muszą być wykonywane wyłącznie przez personel serwisowy autoryzowany przez firmę Philips Respironics. Nieautoryzowane naprawy mogą spowodować obrażenia ciała, unieważnienie gwarancji lub kosztowne uszkodzenia.
- Nie używać żadnych akcesoriów, elementów odłączanych ani materiałów niezalecanych przez firmę Philips Respironics. Niezgodne części i akcesoria mogą powodować gorsze działanie urządzenia.

**Uwaga:** informacje na temat zakresu gwarancji zawarte są w części „Ograniczona gwarancja” niniejszej instrukcji obsługi.

## Przestrogi

*Przestroga oznacza możliwość uszkodzenia urządzenia.*

- Nie ustawiać nawilżacza bezpośrednio na dywanie, tkaninach lub innych łatwopalnych materiałach.
- Nie umieszczać urządzenia na lub w pojemniku, w którym może gromadzić się woda. Podjąć środki ostrożności w celu zabezpieczenia mebli przed niszczącym działaniem wody.
- Nie napełniać zbiornika wody powyżej linii wskazującej maksymalny poziom napełnienia. W przypadku przepelnionego zbiornika wody płyn może wyciekać do urządzenia terapeutycznego, nawilżacza lub na meble. Może dojść do uszkodzenia nawilżacza lub urządzenia terapeutycznego.
- Do zbiornika wlewać wyłącznie wodę destylowaną o temperaturze pokojowej. Do wody nie dodawać żadnych środków chemicznych ani innych substancji. W przeciwnym razie może dojść do podrażnienia dróg oddechowych lub uszkodzenia zbiornika wody.
- Przed przeniesieniem podstawy nawilżacza wyjąć zbiornik, wylać wodę i ponownie zainstalować pusty zbiornik.
- Nie próbować napełniać zbiornika wody w czasie, gdy znajduje się on w nawilżacz.
- Aby uniknąć rozlewania, odłączyć nawilżacz z wodą w zbiorniku od urządzenia terapeutycznego. Przed odłączeniem urządzenia terapeutycznego wyjąć zbiornik wody z nawilżacza.
- Nie włączać nawilżacza bez zainstalowanego zbiornika wody. W przypadku ustawienia Nawilżacz musi pozostać wybrana opcja „Wyt!” jeżeli zbiornik wody jest pusty.
- Nie przenosić nawilżacza, jeżeli w zbiorniku znajduje się woda.
- Do mycia ręcznego lub w zmywarce stosować wyłącznie łagodny detergent w płynie do mycia naczyń.
- Unikać zanurzania końca złącza nawilżacza podgrzewanego przewodu w wodzie.
- Firma Philips Respironics zaleca stosowanie procedur czyszczenia obowiązujących w szpitalu/placówce, które zostały wymienione w niniejszej instrukcji. Stosowanie innych procesów czyszczenia i dezynfekcji, których nie zaleca firma Philips Respironics, może skutkować pogorszeniem działania produktu.

## Przeciwwskazania

Badania wykazały, że następujące istniejące uprzednio schorzenia mogą stanowić przeciwwskazanie do stosowania terapii ciągłym dodatnim ciśnieniem oddechowym (CPAP) u niektórych pacjentów:







- rozedma pęcherzowa płuc,
- patologicznie niskie ciśnienie krwi,
- przetoka tchawicza,
- odma opłucnowa,
- u pacjenta korzystającego z terapii nosowego ciągłego dodatniego ciśnienia dróg oddechowych odnotowano odmě śródczaszkową. Należy zachować ostrożność przepisując terapię ciągłym pozytywnym ciśnieniem oddechowym (CPAP) podatnym pacjentom cierpiącym na następujące schorzenia: wyciek płynu mózgowo-rdzeniowego, zniekształcenia blaszki sitowej, urazy głowy i/lub odmě śródczaszkową. (Chest 1989; 96:1425–1426)

Stosowanie terapii z zastosowaniem systemu utrzymania dodatniego ciśnienia dróg oddechowych może być czasowo przeciwwskazane, jeśli u pacjenta zaobserwowano objawy zapalenia zatok lub infekcji ucha środkowego. Nie stosować u pacjentów z przetoką tchawiczą. W przypadku pytań na temat terapii, należy skontaktować się z lekarzem.

Więcej informacji na temat dodatkowych przeciwwskazań, które mogą mieć związek z używaniem tego urządzenia, można znaleźć w instrukcji dołączonej do urządzenia terapeutycznego.

## Objaśnienie symboli

Na urządzeniu mogą znajdować się niżej wymienione symbole:

Symbol	Definicja	Symbol	Definicja
	Linia określająca maksymalny poziom wypełnienia		Część typu BF stykająca się z ciałem pacjenta
	Gorąca woda, gorąca powierzchnia		Selektywna zbiórka sprzętu elektrycznego i elektronicznego zgodnie z dyrektywą UE 2012/19/WE.
	Przestrzegać instrukcji obsługi		Chińskie przepisy RoHS — przyjazny dla środowiska
<b>IP22</b>	Sprzęt kroploszczelny		

## Przeгляд systemu

Podgrzewany nawilżacz DreamStation jest podłączany do urządzenia terapeutycznego. Wyposażony jest w port wylotowy powietrza do podłączania obwodu oddechowego. Obwód oddechowy składa się z przewodu pacjenta, maski, a w niektórych wypadkach oddzielnego aparatu wydechowego. Przewodem pacjenta może być podgrzewany przewód firmy Respirationics, przewód 22 mm (niepodgrzewany) lub przewód 15 mm (niepodgrzewany). Informacje dotyczące maski, w tym dotyczące konieczności stosowania oddzielnego aparatu wydechowego, znajdują się w instrukcjach dołączonych do maski oraz urządzenia terapeutycznego.

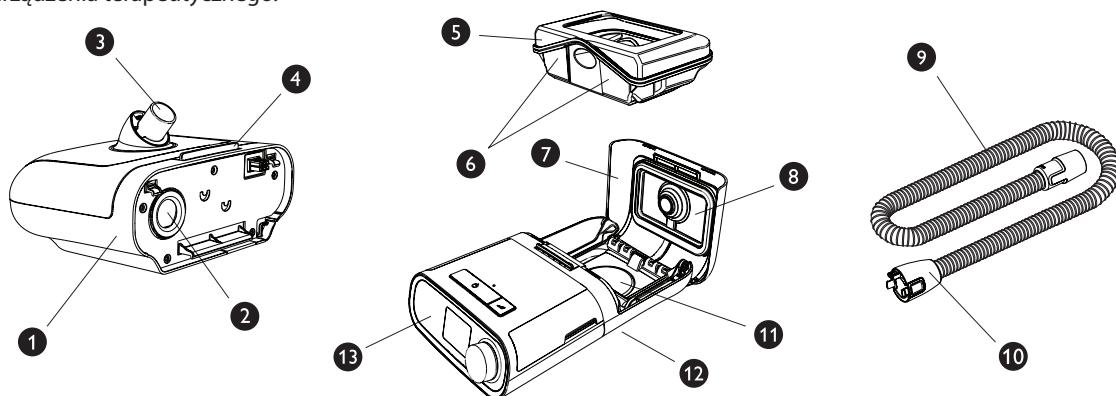
Podgrzewany nawilżacz DreamStation z podgrzewanym przewodem przeznaczony jest do nawilżania mającego na celu podniesienie komfortu pacjenta w czasie terapii. Poziom nawilżania kontrolowany jest przez wylot podgrzewanego nawilżacza, a także temperaturę opcjonalnego podgrzewanego przewodu. Użycie tych dwóch akcesoriów umożliwia uzyskanie komfortowego poziomu wilgotności, który ma być utrzymywany w masce.

Podgrzewany nawilżacz DreamStation składa się z niżej wymienionych elementów:

- **Podgrzewany nawilżacz** — Podgrzewany nawilżacz jest głównym źródłem nawilżania. Sterowanie nawilżaniem odbywa się poprzez regulację temperatury na płycie grzejnej. Płyta grzejna służy też do podgrzewania wody w przeznaczonym na nią zbiorniku. Niniejsza instrukcja wyjaśnia, w jaki sposób należy konfigurować podgrzewany nawilżacz oraz jak o niego dbać. Instrukcje na temat zmiany ustawień podgrzewanego nawilżacza znajdują się w podręczniku dołączonym do urządzenia terapeutycznego.
- **Zbiornik wody** — W zbiorniku znajduje się woda wykorzystywana przez podgrzewany nawilżacz. W treści niniejszego dokumentu zawarto instrukcje na temat sposobu użycia i dbania o zbiornik wody.
- **Podgrzewany przewód** — Podgrzewany przewód jest elementem opcjonalnym służącym wraz z podgrzewanym nawilżaczem do kontroli nawilżania. Kontrolę tę uzyskuje się poprzez kontrolę temperatury powietrza w celu upewnienia się, że nie ochładza się ono przed dotarciem do maski. Niniejszy dokument objaśnia sposób podłączania i dbania o podgrzewany przewód. Informacje na temat regulacji temperatury podgrzewanego przewodu znajdują się w instrukcji dołączonej do urządzenia terapeutycznego.

## Cechy i elementy systemu

**Ważne:** Przed przystąpieniem do użytkowania nawilżacza należy przeczytać i zrozumieć całą treść instrukcji obsługi urządzenia terapeutycznego.



Ilustracja przedstawia wiele funkcji i cech urządzenia opisanych w poniższej tabeli.

#	Funkcja urządzenia	Opis
1	Nawilżacz	Miejsce podłączania urządzenia terapeutycznego.
2	Port wlotowy powietrza	Podłączenie do portu wylotowego urządzenia terapeutycznego.
3	Port wylotowy powietrza	Miejsce podłączenia przewodu.
4	Zatrask zwalniający pokrywę nawilżacza	Przesunięcie zatrzasku powoduje otwarcie pokrywy nawilżacza.
5	Zbiornik wody	Jednoczęściowy wyjmowany zbiornik wody służącej do nawilżania.
6	Linie określające maksymalny poziom wypełnienia	Linie określające poziom wypełnienia wskazują maksymalny poziom wody zapewniający bezpieczną pracę urządzenia.
7	Pokrywa nawilżacza	Otwarcie pokrywy umożliwia dostęp do zbiornika wody.
8	Uszczelka pokrywy nawilżacza	Uszczelnienie miejsca styku pokrywy nawilżacza i krawędzi zbiornika wody.
9	Elastyczny podgrzewany przewód (opcjonalnie)	Opcjonalny podgrzewany przewód łączący nawilżacz z maską.
10	Końcówka złącza nawilżacza	Końcówka do podłączania przewodu do nawilżacza.
11	Płyta grzejna	Płyta podgrzewająca wodę w zbiorniku.
12	Przycisk zwalniający nawilżacza	Naciśnięcie tego przycisku powoduje odłączenie nawilżacza od urządzenia terapeutycznego. Przycisk ten przedstawiono w części „Odłączanie urządzenia terapeutycznego” w niniejszej instrukcji obsługi.
13	Urządzenie terapeutyczne	Podgrzewany nawilżacz podłączany jest do tylnej części urządzenia terapeutycznego.

**Uwaga:** Nawilżacz jest przeznaczony do użytku wyłącznie z urządzeniami terapeutycznymi DreamStation firmy Philips Respironics.

## Kontakt z firmą Philips Respironics

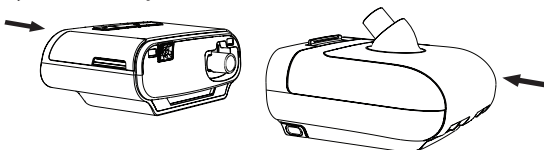
W przypadku wystąpienia problemów z tym urządzeniem lub w razie konieczności uzyskania pomocy w jego instalacji i konfiguracji, użytkowaniu lub konserwacji samego urządzenia bądź akcesoriów należy skontaktować się z opiekunem. Aby bezpośrednio skontaktować się z firmą Philips Respironics, należy zadzwonić do Działu Obsługi Klienta Philips Respironics pod nr +1-724-387-4000 lub +49 8152 93060. Można również skorzystać z poniższych adresów:

Respironics, Inc.  
1001 Murry Ridge Lane  
Murrysville, PA 15668, Stany Zjednoczone

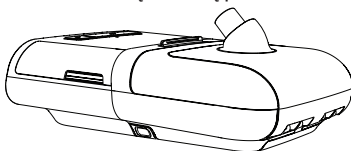
Respironics Deutschland  
Gewerbestr. 17  
82211 Herrsching, Niemcy

## Podłączanie urządzenia terapeutycznego

1. Urządzenie terapeutyczne i podgrzewany nawilżacz (z pustym zbiornikiem) ustawić na stabilnej, płaskiej powierzchni.  
**Przeostoga:** Nie przenosić nawilżacza, jeżeli w zbiorniku znajduje się woda.
2. Przystawić tył urządzenia terapeutycznego do przedniej części (strona, na której znajduje się zatrzask zwalniający górną pokrywę) podgrzewanego nawilżacza.
3. Sprawdzić, czy port wylotowy powietrza w urządzeniu terapeutycznym znajduje się naprzeciwko portu wlotowego powietrza w nawilżaczu (niewidocznego na ilustracji).
4. Przysunąć do siebie oba aparaty, aż do ich złączenia.

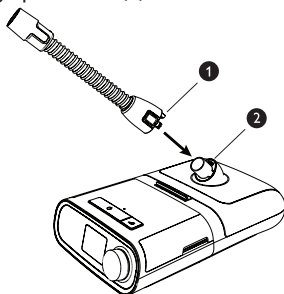


5. Sprawdzić, czy urządzenie terapeutyczne i nawilżacz są ze sobą prawidłowo i całkowicie zestawione.

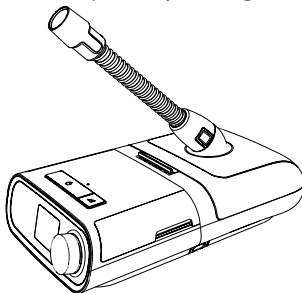


## Podłączanie przewodów

1. Aby podłączyć podgrzewany przewód do podgrzewanego nawilżacza, ustawić złącze (1) na górze podgrzewanego przewodu z górną częścią portu wylotowego powietrza (2) w nawilżaczu.



2. Wcisnąć przewód w miejsce nad portem wylotowym powietrza, aż wypustki z boku przewodu wskoczą na swoje miejsce w szczelinach, które znajdują się po bokach portu wylotowego.



**Uwaga:** W przypadku korzystania ze standardowego przewodu (nieprzedstawionego na ilustracji) zamiast przewodu podgrzewanego wystarczy wsunąć przewód do portu wylotowego podgrzewanego nawilżacza.

**Ważne:** Przed każdym użyciem sprawdzać przewód pod kątem wygięć, uszkodzeń i zanieczyszczeń. W razie potrzeby wyczyścić przewód, aby usunąć zanieczyszczenia. Przewód uszkodzony wymaga wymiany.

## Codzienne użytkowanie

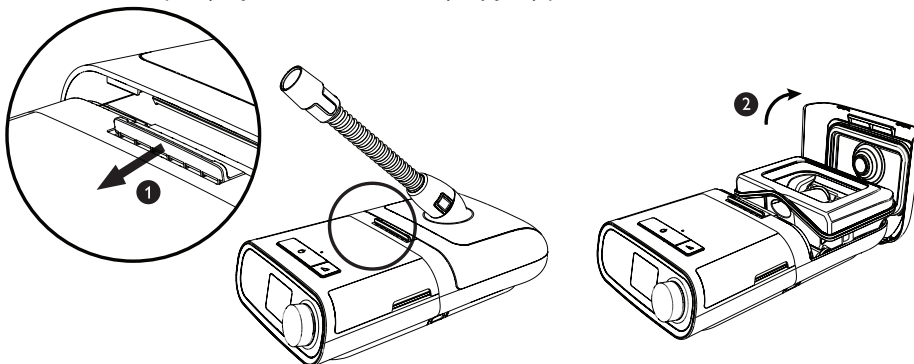
1. Podłączone urządzenie terapeutyczne z nawilżaczem umieścić na solidnym, płaskim podłożu, poniżej łóżka.

**Ostrzeżenie:** Nawilżacz zawsze musi znajdować się poniżej złącza obwodu oddechowego maski. Aby działał prawidłowo, nawilżacz musi być ustawiony na płasko.

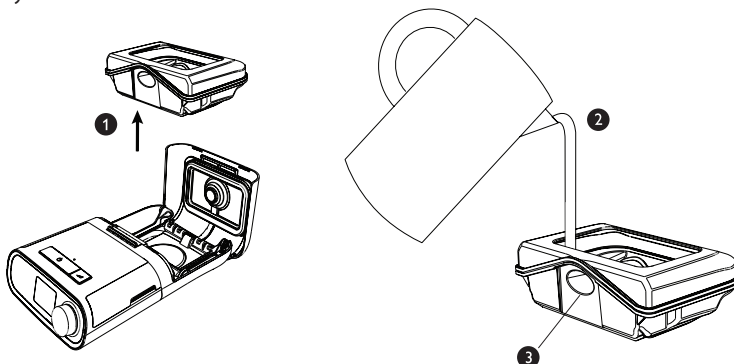
**Przestroga:** Nie ustawiać nawilżacza bezpośrednio na dywanie, tkaninach lub innych łatwopalnych materiałach.

**Przestroga:** Nie umieszczać urządzenia na lub w pojemniku, w którym może gromadzić się woda. Podjąć środki ostrożności w celu zabezpieczenia mebli przed niszczącym działaniem wody.

2. Przesunąć zatrzask zwalniający pokrywę nawilżacza (1) w kierunku urządzenia terapeutycznego. Pokrywa nawilżacza lekko się uniesie. Podnieść pokrywę nawilżacza (2) i odchylić ją, aby pozostała całkowicie otwarta.



3. Wyjąć zbiornik (1), chwytając go z obu stron i zdejmując z podstawy nawilżacza. Przepłukać zbiornik wodą. Ustawić zbiornik na stabilnej, płaskiej powierzchni. Napełnić zbiornik wodą (2) do poziomu nieprzekraczającego linii wskazującej maksymalny poziom napełnienia (MAX). Aby uniknąć rozlania cieczy, poziom wody nie powinien unosić się powyżej dna przewodu (3) z tyłu zbiornika.



**Uwaga:** Przed pierwszym użyciem wyczyścić zbiornik wody. Informacje na ten temat zawiera część „Instrukcja czyszczenia w warunkach domowych: zbiornik wody”.

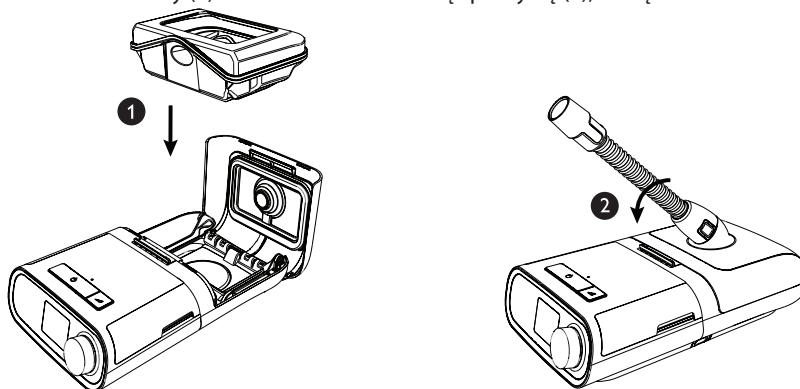
**Przestroga:** Nie próbować napełniać zbiornika w czasie, gdy znajduje się on w nawilżacz.

**Przestroga:** Do zbiornika wlewać wyłącznie wodę destylowaną o temperaturze pokojowej. Do wody nie dodawać żadnych środków chemicznych ani innych substancji. W przeciwnym razie może dojść do podrażnienia dróg oddechowych lub uszkodzenia zbiornika wody.

**Przestroga:** Nie napełniać zbiornika wody powyżej linii wskazującej maksymalny poziom napełnienia. W przypadku przepełnionego zbiornika wody płyn może wyciekać do urządzenia terapeutycznego, nawilżacza lub na meble. Może dojść do uszkodzenia nawilżacza lub urządzenia terapeutycznego.

**Ostrzeżenie:** Przed wyjęciem zbiornika wody płyta grzejna nawilżacza oraz woda muszą stygnąć przez ok. 15 minut. Może dojść do oparzenia wskutek: dotknięcia płyty grzejnej, kontaktu z podgrzaną wodą lub dotknięcia komory zbiornika.

4. Ostrożnie wstawić zbiornik wody (1) do nawilżacza i zamknąć pokrywę (2), aż się zatrzaśnie.



**Ostrzeżenie:** W przypadku instalacji zbiornika wody nie dopuszczać do przedostania się wody do wnętrza nawilżacza lub urządzenia terapeutycznego.

**Przeostroga:** Nie przenosić nawilżacza, jeżeli w zbiorniku znajduje się woda.

5. Podłączyć zasilanie do urządzenia terapeutycznego. Zapoznać się informacjami znajdującymi się w instrukcji dołączonej do urządzenia terapeutycznego.

6. Nałożyć zestaw maski. Informacje na ten temat znajdują się w instrukcji dołączonej do maski.

7. Włączyć przepływ powietrza w urządzeniu i rozpocząć terapię. Zapoznać się informacjami znajdującymi się w instrukcji dołączonej do urządzenia terapeutycznego.

**Uwaga:** W przypadku problemów z maską należy zapoznać się z instrukcją dołączoną do maski.

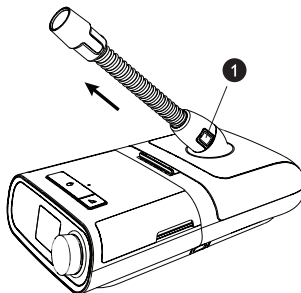
8. Instrukcja obsługi urządzenia terapeutycznego zawiera pełen zestaw instrukcji na temat ustawień podgrzewanego nawilżacza i opcjonalnego podgrzewanego przewodu, co pozwala uzyskać żądany poziom nawilżenia.

**Przeostroga:** Nie włączać nawilżacza bez zainstalowanego zbiornika wody. W przypadku ustawienia Nawilżacz musi pozostać wybrana opcja „Wył.”, jeżeli zbiornik wody jest pusty.

9. Instrukcja dołączona do urządzenia terapeutycznego zawiera informacje na temat wyłączania urządzenia w celu zakończenia terapii.

## Odlączenie przewodów

W celu odłączenia podgrzewanego przewodu nacisnąć wypustki (1) z boku złącza przewodu i wyciągnąć przewód z portu wylotowego.



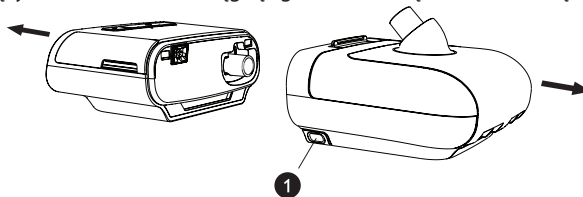
**Uwaga:** W przypadku korzystania z przewodu standardowego (nieprzedstawionego na ilustracji) zamiast podgrzewanego wystarczy wyciągnąć go z portu wylotowego.



## Odłączanie urządzenia terapeutycznego

**Przeostrożenie:** Aby uniknąć rozlewania, odłączyć nawilżacz z wodą w zbiorniku od urządzenia terapeutycznego. Przed odłączeniem urządzenia terapeutycznego wyjąć zbiornik wody z nawilżacza.

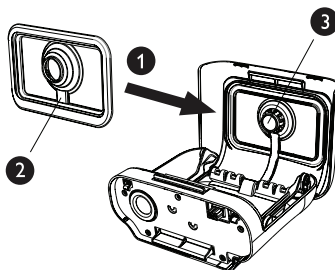
1. Odłączyć zasilanie od urządzenia terapeutycznego.
2. Unieść system.
3. Położyć jedną ręką na urządzeniu terapeutycznym, a drugą na nawilżaczu.
4. Nacisnąć przycisk zwalniający nawilżacza (1) i odciągnąć go w celu rozłączenia obu urządzeń.



## Sprawdzanie uszczelki pokrywy nawilżacza

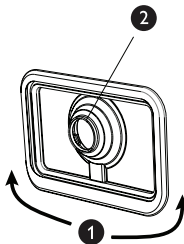
W warunkach normalnego użytkowania uszczelka pokrywy nawilżacza nie powinna wymagać konserwacji ani wymiany. Uszczelkę można czyścić w razie potrzeby, przecierając ją wilgotną szmatką. W razie potrzeby uszczelkę pokrywy nawilżacza można zdjąć, aby dokładniej ją wyczyścić. Ostrożnie zdjąć uszczelkę z pokrywy nawilżacza i wyczyścić ją w roztworze łagodnego detergentu do mycia naczyń w ciepłej wodzie. Opłukać czystą wodą. Dokładnie wytrzeć po obu stronach. Poczekać, aż uszczelka wyschnie. Sprawdzić uszczelkę pod kątem uszkodzeń. Jeżeli uszczelka pokrywy nawilżacza wykazuje oznaki zużycia lub uszkodzenia, skontaktować się z opiekunem w celu jej wymiany.

Aby założyć lub poprawić uszczelkę pokrywy nawilżacza, całkowicie otworzyć pokrywę. Ułożyć uszczelkę (1) po wewnętrznej stronie pokrywy, tak aby jej środkowy otwór pasował do portu wylotowego nawilżacza. Upewnić się, że uszczelka jest umieszczona tak, aby kanał przeznaczony na metalowy przewód (2) w uszczelce znajdował się poniżej portu wylotowego nawilżacza (3).



**Uwaga:** Uszczelkę można prawidłowo zamocować tylko w jednym położeniu.

Po luźnym ułożeniu uszczelki na swoim miejscu delikatnie wciskać jej krawędzie do kanału w pokrywie nawilżacza, zaczynając od dołu (1). Kontynuować przesuwanie palców wokół prostokątnego obwodu uszczelki, aż krawędź zewnętrzna zostanie na całej długości dociśnięta. Następnie dociskać uszczelkę wokół portu wylotowego nawilżacza (2), aż środek uszczelki zostanie w pełni zamocowany. Na koniec cofnąć się i jeszcze raz przesunąć palce wokół prostokątnego obwodu uszczelki pokrywy nawilżacza, co ma na celu potwierdzenie, że uszczelka nie przesunęła się.



## Instrukcja czyszczenia w warunkach domowych: zbiornik wody

Mycie ręczne można wykonywać codziennie. Mycie w zmywarce można wykonywać raz na tydzień.

1. Wybrać opcję Wył. ustawienia Nawilżacz. Wyłączyć urządzenie i poczekać, aż płyta grzejna i woda ostygną.

**Ostrzeżenie:** Przed wyjęciem zbiornika wody płyta grzejna nawilżacza oraz woda muszą stygnąć przez ok. 15 minut. Może dojść do oparzenia wskutek: dotknięcia płyty grzejnej, kontaktu z podgrzaną wodą lub dotknięcia komory zbiornika.

2. Otworzyć pokrywę nawilżacza za pomocą dźwigni zwalniającej i wyjąć zbiornik wody z nawilżacza.

3. Umyć zbiornik wody w zmywarce (wyłącznie na górnej półce) lub w roztworze łagodnego płynnego detergentu do mycia w zmywarkach w ciepłej wodzie. Opłukać czystą wodą. Dokładnie wytrzeć górną część i dno. Poczekać, aż zbiornik wody wyschnie.

**Przestroga:** Do mycia ręcznego lub w zmywarce stosować wyłącznie łagodny detergent w płynie do mycia naczyń.

**Ostrzeżenie:** Codziennie opróżniać i czyścić zbiornik wody, aby zapobiegać pojawieniu się pleśni i namnażaniu bakterii.

4. Sprawdzić zbiornik wody pod kątem uszkodzeń. Jeżeli zbiornik wody wykazuje oznaki zużycia lub uszkodzenia, skontaktować się z opiekunem w celu jego wymiany.

5. Przed użyciem zbiornika wody napełnić go wodą destylowaną (zgodnie ze wskazówkami znajdującymi się w części „Codzienne użytkowanie”) maksymalnie do linii maksymalnego poziomu napełnienia.

## Instrukcja czyszczenia w warunkach domowych: podstawa nawilżacza

**Ostrzeżenie:** Przed wyjęciem zbiornika wody płyta grzejna nawilżacza oraz woda muszą stygnąć przez ok. 15 minut. Może dojść do oparzenia wskutek: dotknięcia płyty grzejnej, kontaktu z podgrzaną wodą lub dotknięcia komory zbiornika.

**Ostrzeżenie:** Każdorazowo przed czyszczeniem nawilżacza odłączyć go od urządzenia terapeutycznego.

1. Wyczyścić podstawę nawilżacza i płytę grzejną, wycierając je wilgotną szmatką. Przed powtórным podłączeniem do urządzenia terapeutycznego poczekać na wyschnięcie platformy.

2. Sprawdzić podstawę nawilżacza pod kątem uszkodzeń i w razie potrzeby wymienić ją.

3. Wyczyścić port wylotowy nawilżacza za pomocą wilgotnej szczotki do mycia butelek lub zwilżonej szmatki. Podczas czyszczenia szczotkę lub szmatkę wsunąć do otworu wylotowego na głębokość ok. 7 cm.

## Instrukcja czyszczenia w warunkach domowych: podgrzewany przewód

Podgrzewany przewód wymaga czyszczenia przed pierwszym użyciem, a następnie raz w tygodniu.

1. Odłączyć podgrzewany przewód od podgrzewanego nawilżacza.

2. Delikatnie obmyć podgrzewany przewód, w tym złącza, w roztworze ciepłej wody i łagodnego detergentu do mycia naczyń, aby usunąć przywierające zanieczyszczenia z samego przewodu oraz złączy.

3. Dokładnie opłukać wodą, aby usunąć resztki mydła z przewodu i złączy. Odłożyć do wyschnięcia. Przed następnym użyciem sprawdzić, czy przewód i złącza są suche.

4. Skontrolować podgrzewany przewód pod kątem śladów uszkodzeń lub zużycia (tj. pęknięć, splekań siatkowych, rozdarć, przebieć itp.). W razie potrzeby wyrzucić i zainstalować nowy przewód.

## Dezynfekcja w szpitalu i placówce służby zdrowia: zbiornik wody, uszczelka i podgrzewany przewód

Jeżeli zbiornik wody, uszczelka i podgrzewany przewód są stosowane u wielu pacjentów, przed użyciem u każdego kolejnego pacjenta wykonać opisane niżej czynności, aby wyczyścić i zdezynfekować zbiornik wody, uszczelkę i podgrzewany przewód.

**Przestroga:** Firma Respirionics zaleca stosowanie wyłącznie tych procedur czyszczenia i dezynfekcji w warunkach szpitalnych, które wymieniono w niniejszej instrukcji obsługi. Stosowanie innych procesów czyszczenia i dezynfekcji, których nie zaleca firma Respirionics, może skutkować pogorszeniem działania produktu.

### Czyszczenie przed dezynfekcją

1. Ostrożnie umyć poszczególne elementy (zbiornik, uszczelkę i podgrzewany przewód) za pomocą środka Medizyme lub zamiennego detergentu enzymatycznego i miękkiej szczotki, co umożliwi usunięcie przywierających zanieczyszczeń.

**Uwaga:** Zwracać szczególną uwagę na kąty i szczeliny.

**Uwaga:** Szczotka nie jest niezbędnym narzędziem do czyszczenia wnętrza podgrzewanego przewodu.

2. Oplukać oddzielnie poszczególne elementy, zanurzając każdy z nich w wodzie (co najmniej 11,4 l) i mocno potrząsając.

**Uwaga:** Na każdy z poszczególnych elementów, tj. zbiornik, uszczelkę i podgrzewany przewód, powinno się zużyć 11,4 l wody. Elementy muszą być płukane oddzielnie.

3. Wyjąć każdy z elementów z wody i poczekać, aż ociekną.

4. Elementy suszyć w miejscu nienarażonym na bezpośrednie działanie promieni słonecznych.

5. Sprawdzić wzrokowo zbiornik, uszczelkę i podgrzewany przewód pod kątem czystości. Po zauważeniu resztek zanieczyszczeń powtórzyć procedurę czyszczenia.

### **Dezynfekcja**

Zalecane metody dezynfekcji:

- dezynfekcja termiczna: zanurzenie w kąpeli wodnej (woda z kranu) o temperaturze  $75^{\circ}\text{C} \pm 2^{\circ}\text{C}$  na 30 minut
- Cidex
- Cidex OPA

**Przeostoga:** przestrzegać wszystkich zaleceń producenta produktów dezynfekcyjnych. Jakiegokolwiek odstępstwo od niniejszych instrukcji i zaleceń producenta lub użycie środków innych niż podane w tej instrukcji może wpłynąć na wydajność produktu. Przeczytać wszystkie stosowne instrukcje, zawierające dodatkowe ostrzeżenia i przeostogi.

**Przeostoga:** zbiornik, uszczelkę i podgrzewany przewód podczas oplukiwania wodą jako różne urządzenia medyczne. Np. zbiornik, uszczelka i podgrzewany przewód nie mogą być zanurzone w tej samej wodzie.

**Przeostoga:** wykonując instrukcje dotyczące płukania, używać 11,4 l wody.

### **Po dezynfekcji**

1. Skontrolować zbiornik, uszczelkę i podgrzewany przewód pod kątem uszkodzeń lub zużycia (tj. pęknięć, spękań siatkowych, rozdarć, uszkodzeń itp.). W razie potrzeby wyrzucić i zainstalować nowy element.

2. Po końcowym płukaniu wodą opisanym w instrukcji dezynfekcji chemicznej oddzielnie oplukać zbiornik, uszczelkę i podgrzewany przewód co najmniej 1 raz w minimum 11,4 l wody, a następnie osuszyć w miejscu nienarażonym na bezpośrednie działanie promieni słonecznych.

**Uwaga:** odbarwienie uszczelki po dezynfekcji jest zjawiskiem normalnym.

## **Naprawa**

Nawilżacz nie wymaga rutynowego serwisowania. W przypadku zużycia lub uszkodzenia dowolnej części aparatu skontaktować się z firmą Philips Respironics lub opiekunem. Dodatkowe informacje można znaleźć w części „Rozwiązywanie problemów” w niniejszej instrukcji obsługi.

## **Podróżowanie z systemem**

### **Pakowanie systemu**

1. Wyjąć zbiornik wody, wylać wodę i poczekać, aż zbiornik wyschnie.

2. Ponownie zainstalować zbiornik wody w urządzeniu.

3. Zapakować nawilżacz do bagażu podręcznego.

**Przeostoga:** nie przenosić nawilżacza, jeżeli w zbiorniku znajduje się woda.

Podczas podróży opcjonalną walizkę transportową na urządzenie terapeutyczne można traktować wyłącznie jako bagaż podręczny. Walizka ta nie zabezpieczy nawilżacza, jeżeli ten zostanie umieszczony w walizce, która trafi do luku bagażowego.

Aby zapobiec problemom podczas kontroli bezpieczeństwa na lotnisku, na spodzie nawilżacza umieszczono informację, że urządzenie to stanowi sprzęt medyczny. Aby ułatwić pracownikom ochrony zrozumienie zasad działania urządzenia, można zabrać ze sobą niniejszą instrukcję obsługi.

W przypadku podróży do kraju z innym napięciem sieciowym niż aktualnie stosowane do zasilania urządzenia terapeutycznego, może być wymagany inny przewód zasilający lub międzynarodowa wtyczka redukcyjna kompatybilna z gniazdami elektrycznymi w odwiedzonym kraju. Aby uzyskać dodatkowe informacje, należy skontaktować się z opiekunem.

## **Utylizacja**

Selektywna zbiórka sprzętu elektrycznego i elektronicznego zgodnie z dyrektywą UE 2012/19/WE. Utylizować urządzenie zgodnie z lokalnymi przepisami.

## Rozwiązywanie problemów

W poniższej tabeli przedstawiono niektóre problemy, które mogą pojawić się podczas korzystania z urządzenia oraz ewentualne rozwiązania tych problemów.

Problem	Przyczyna	Rozwiązanie
Po podłączeniu zasilania do nawilżacza urządzenie nie reaguje.	Utrata zasilana prądem przemiennym/ stałym lub urządzenie niepodłączone do źródła zasilania.	Sprawdzić, czy nawilżacz i urządzenie terapeutyczne są prawidłowo podłączone. Upewnić się, że wtyczka przewodu zasilającego prądem AC jest właściwie podłączona do zasilacza oraz że przewód zasilacza jest prawidłowo podłączony do gniazda ściennego. Jeśli problem nadal występuje, należy skontaktować się z opiekunem. Zwrócić nawilżacz, urządzenie terapeutyczne i zasilacz do dystrybutora w celu ustalenia, czy problem leży po stronie urządzenia terapeutycznego, nawilżacza czy zasilacza.
Silny przeciek	Przewód nie jest prawidłowo podłączony i uszczelniony.	Zdjąć maskę i odłączyć przewód. Sprawdzić pod kątem wygięć i rozdarcia. Jeżeli doszło do rozdarcia lub innego rodzaju uszkodzenia, skontaktować się z opiekunem lub firmą Philips Respironics w celu wymiany przewodu i/lub maski. Jeżeli przewód jest nieuszkodzony, ponownie go podłączyć, włączyć przepływ powietrza i sprawdzić, czy wyczuwane jest powietrze uchodzące w okolicy portu.
	Urządzenie terapeutyczne nie jest prawidłowo połączone z nawilżaczem.	Odłączyć, a następnie ponownie połączyć urządzenie terapeutyczne z nawilżaczem. Upewnić się, czy port wlotowy powietrza na nawilżaczu został prawidłowo podłączony do portu wylotowego powietrza na urządzeniu. Jeżeli silny wyciek utrzymuje się, przyczyną problemu może być brakująca, źle założona lub uszkodzona uszczelka. Upewnić się, że założono uszczelkę suchą oraz uszczelkę pokrywę nawilżacza, że obie uszczelki zostały założone prawidłowo i we właściwej orientacji. Jeżeli uszczelka poluzowała się, ostrożnie docisnąć brzegi uszczelki, aby ponownie ją zamocować.
	Zbiornik wody nie jest prawidłowo zainstalowany w nawilżaczu.	Wyjąć zbiornik wody z podstawy nawilżacza, a następnie umieścić go w nim ponownie, sprawdzając, czy został prawidłowo osadzony. Jeżeli silny wyciek utrzymuje się, przyczyną problemu może być niedopasowana lub uszkodzona uszczelka. Upewnić się, że założono uszczelkę suchą oraz uszczelkę pokrywę nawilżacza, że obie uszczelki zostały założone prawidłowo i we właściwej orientacji. Jeżeli uszczelka poluzowała się, ostrożnie docisnąć brzegi uszczelki, aby ponownie ją zamocować.
Nawilżacz jest pęknięty lub uszkodzony.	Nawilżacz został upuszczony lub był nieprawidłowo obsługiwany.	Jeżeli nawilżacz nie działa prawidłowo po upuszczeniu lub niewłaściwej obsłudze, skontaktować się z opiekunem lub firmą Philips Respironics.
Urządzenie terapeutyczne działa, ale przepływ powietrza w nawilżaczu jest słaby lub nie istnieje.	W nawilżaczu istnieje przeszkoda utrudniająca przepływ powietrza.	W takim przypadku konieczne jest skontaktowanie się z opiekunem. Zwrócić nawilżacz i zasilacz dystrybutorowi w celu ustalenia, co stanowi problem.
Nadmierna kondensacja w przewodzie.	Ustawiono zbyt wysoki poziom wilgotności.	Zredukować ustawienie poziomu wilgotności.
	Nawilżacz jest nieprawidłowo ustawiony.	Sprawdzić, czy nawilżacz i urządzenie terapeutyczne stoją z dala od sprzętu do klimatyzacji.
Podgrzewany przewód nie ogrzewa się.	Wybrano zerową wartość ustawienia Podgrzewany przewód.	Sprawdzić, czy wartość ustawienia Podgrzewany przewód nie wynosi zero. Instrukcja obsługi urządzenia terapeutycznego zawiera kompletne informacje na ten temat.
Nawilżacz spadł ze stołu lub nocnego stolika.	Możliwe, że nawilżacz był nieprawidłowo ustawiony na nocnym stoliku lub ułożenie przewodu spowodowało, że aparat spadł.	Każdorazowo upewniać się, czy nawilżacz stoi na twardej, płaskiej powierzchni, aby gumowe nóżki na spodzie podstawy nawilżacza mogły przylgnąć do powierzchni (sprawdzić, czy pod podstawą nie znajduje się żadna tkanina). Aby działał prawidłowo, nawilżacz musi być ustawiony na płasko. Nawilżacz musi być też ustawiony z dala od krawędzi stołu lub nocnego stolika, aby nie doszło do przypadkowego zrzucenia aparatu na podłogę. Jeżeli nawilżacz spadł i woda przedostała się do wnętrza urządzenia terapeutycznego, usunąć ją w całości. Poczekać, aż urządzenie wyschnie, aby przed ponownym podłączeniem zasilania mieć pewność, że jest zupełnie suche. Jeżeli ułożenie przewodu powoduje, że nawilżacz spada, sprawdzić, czy podczas instalacji urządzenia zastosowano organizer do przewodów. Przewód poprowadzić za zagłówkiem łóżka. Jeżeli nawilżacz nie działa prawidłowo po upuszczeniu, skontaktować się z opiekunem lub firmą Philips Respironics.

Problem	Przyczyna	Rozwiązanie
Dobór odpowiedniego ustawienia podgrzewanego nawilżacza lub temperatury podgrzewanego przewodu sprawia trudność.	Dmuchawa nie jest włączona lub nawilżacz albo podgrzewany przewód nie są dobrze podłączone.	Ustawienie Nawilżacz oraz ustawienia temperatury przewodu można zmieniać z poziomu ekranu Terapia Wł. na urządzeniu terapeutycznym. Sprawdzić, czy dmuchawa jest włączona i czy ustawienia są widoczne po prawej stronie ekranu, a następnie ustawić je, aby uzyskać żądany poziom komfortu. Jeżeli dmuchawa jest włączona, ale ustawienia nawilżacza nie są widoczne na ekranie Terapia Wł., odłączyć urządzenie. Upewnić się, że styki elektryczne nawilżacza i/lub podgrzewanego przewodu nie są uszkodzone ani nic nie utrudnia przewodzenia. Następnie podłączyć ponownie nawilżacz i/lub podgrzewany przewód, po czym podłączyć zasilacz urządzenia. Włączyć dmuchawę. Jeżeli ustawienia nadal się nie wyświetlają, skontaktować się z dystrybutorem w celu uzyskania pomocy.
Zapas wody w zbiorniku wyczerpał się przed nadejściem poranka.	Zbiornik nie został całkowicie napełniony na początku sesji terapeutycznej, przeciek z maski jest zbyt duży lub w pomieszczeniu jest bardzo sucho/zimno.	W większości przypadków pełny zbiornik wody powinien wystarczyć na typową sesję terapeutyczną podczas snu. Jednak na zużycie wody wpływa wiele czynników, w tym temperatura otoczenia i wilgotność panująca w sypialni, ustawienia nawilżacza i podgrzewanego przewodu, poziomu przecieku z maski oraz czas trwania sesji terapeutycznej podczas snu. Najpierw upewnić się, czy zbiornik wody na początku sesji jest napełniany do linii maksymalnego poziomu napełnienia. Sprawdzić, czy maska jest dobrze dopasowana, a w razie potrzeby poprawić ją, aby zmniejszyć wyciek z maski do normalnego poziomu. Można użyć funkcji Sprawdź dopasowanie maski, aby ocenić jej dopasowanie. Ponadto sprawdzić, czy urządzenie, nawilżacz, jego uszczelki i przewód są prawidłowo podłączone i nie dochodzi do wycieku. Istnieje też możliwość obniżenia wartości ustawień nawilżacza i/lub podgrzewanego przewodu bądź zmiany trybu nawilżania z Stały na Regulowany w celu wydłużenia czasu, przez jaki woda będzie znajdowała się w nawilżaczu.
Z urządzenia terapeutycznego lub nawilżacza dobiega syk lub dźwięk świadczący o wycieku (niezwiązany z wyciekiem z maski).	Wlot powietrza w urządzeniu terapeutycznym może być zatkany. Nawilżacz lub przewód nie są całkowicie podłączone. Uszczelki nawilżacza nie są dobrze założone lub ich brak.	Sprawdzić, czy wlot powietrza w urządzeniu terapeutycznym nie jest zatkany i czy filtry są czyste oraz prawidłowo założone. Upewnić się, że urządzenie, nawilżacz i przewód są prawidłowo podłączone i nie przeciekają. Upewnić się, że uszczelka pokrywy nawilżacza i uszczelka sucha są założone i prawidłowo osadzone. W razie potrzeby delikatnie docisnąć uszczelki wzdłuż całego obwodu, aby ponownie je zamocować.
Doszło do przypadkowego rozlania wody i przedostania się jej do miski nawilżacza.	Zbiornik wody został napełniony do poziomu przekraczającego linie, które wyznaczają maksymalny poziom napełnienia.	Niewielka ilość wody wylana do miski nawilżacza nie spowoduje uszkodzenia urządzenia. Niewielka ilość rozlanej wody w nawilżaczu wyparuje w trakcie normalnego użytkowania urządzenia. Jednak zbyt duża jej ilość w nawilżaczu może przelać się przez zawias pokrywy nawilżacza i uszkodzić mebel. Odłączyć zasilanie od urządzenia. Wyjąć zbiornik wody, wylać nadmiar cieczy, aż jej ilość sięgnie maksymalnie linii wyznaczających maksymalny poziom napełnienia, po czym odstawić zbiornik na bok. Odłączyć nawilżacz od urządzenia terapeutycznego i wylać rozlaną wodę. Po ostygnięciu płyty grzejnej wytrzeć wewnątrz nawilżacza ręcznikiem papierowym lub miękką szmatką. W razie potrzeby osuszyć spód nawilżacza i upewnić się, że blat jest suchy. Ponownie podłączyć zasilacz do nawilżacza i zainstalować zbiornik wody.

**Uwaga:** informacje na temat rozwiązywania problemów z urządzeniem terapeutycznym znajdują się w instrukcji obsługi dołączonej do urządzenia terapeutycznego.

## Parametry techniczne podgrzewanego nawilżacza DreamStation

### Dane dotyczące środowiska

Temperatura robocza: od 5°C do 35°C

Temperatura przechowywania: od -20°C do 60°C

Wilgotność względna (praca i przechowywanie): od 15 do 95% (bez skraplania)

Ciśnienie atmosferyczne: od 77 do 101 kPa (0 do 2286 m)

### Parametry fizyczne

Wymiary (nawilżacz z urządzeniem terapeutycznym): 29,7 x 19,3 x 8,4 cm

**Uwaga:** wysokość nie uwzględnia portu wylotowego powietrza w nawilżaczu.

Masa (pusty nawilżacz z urządzeniem terapeutycznym i zasilaczem): ok. 1,98 kg

### Okres eksploatacji

Przewidywany okres eksploatacji podgrzewanego nawilżacza DreamStation wynosi 5 lat.

### Maksymalne zalecane ciśnienie

25 cm H<sub>2</sub>O

### Objętość wody

325 ml przy zalecanym poziomie wody

### Zgodność z normami

Urządzenie zostało zaprojektowane w sposób zapewniający zgodność z następującymi normami:

IEC 60601-1 Ogólne wymagania bezpieczeństwa i zasadniczego funkcjonowania dla medycznych urządzeń elektrycznych

ISO 8185 Ogólne wymagania dla systemów nawilżania

### Parametry elektryczne

(jeżeli podgrzewany nawilżacz jest używany z urządzeniem terapeutycznym firmy Philips Respironics)

Zużycie prądu przemiennego (AC) (z zasilaczem o mocy 80 W): 100–240 V AC, 50/60 Hz, 2,0–1,0 A

Napięcie znamionowe prądu stałego (DC): 12 V DC, 6,67 A

Ochrona przed porażeniem prądem elektrycznym: Sprzęt klasy II

Stopień ochrony przed porażeniem prądem elektrycznym: Część typu BF stykająca się z ciałem pacjenta

Stopień ochrony przed szkodliwą penetracją wody: Kropłoszczelność, IP22

Tryb pracy: ciągły

Zgodność elektromagnetyczna: urządzenie spełnia wymogi normy EN 60601-1-2.

### Płyta grzejna

Temperatura maksymalna: 65°C

### Spadek ciśnienia (nawilżacz)

Maksymalnie: 0,6 cm H<sub>2</sub>O przy przepływie 60 l/min

### Wilgotność

Uzyskiwana<sub>min</sub> wilgotność: 10 mg H<sub>2</sub>O/l

**Uwaga:** pomiar przy przepływie maksymalnym, 35°C, 15% wilgotności względnej.

## Parametry techniczne podgrzewanych przewodów

### Maksymalne zalecane ciśnienie

25 cm H<sub>2</sub>O

### Średnica wewnętrzna

15 mm

### Długość

1,83 m

### Zakres temperatury podgrzewanych przewodów

Od 16° do 30°C

### Temperatura odciążenia (podgrzewany przewód)

≤ 41°C

### Materiał

Elementy elektryczne oraz z elastycznego tworzywa sztucznego

### Dane elektryczne

(podgrzewany przewód jest zasilany przez podłączony podgrzewany nawilżacz)

Parametry techniczne podgrzewanego nawilżacza DreamStation znajdują się w części „Dane elektryczne”

### Dane dotyczące środowiska

Parametry techniczne podgrzewanego nawilżacza DreamStation znajdują się w części „Dane dotyczące środowiska”

## Ograniczona gwarancja

Firma Respirationics, Inc. gwarantuje, że system jest wolny od wad produkcyjnych i materiałowych oraz że będzie działać zgodnie ze specyfikacją produktu przez okres dwóch (2) lat od daty zakupu urządzenia przez przedstawiciela handlowego od firmy Respirationics, Inc. Jeżeli produkt nie będzie działać zgodnie ze specyfikacją produktu, firma Respirationics, Inc. według własnego uznania dokona naprawy bądź wymiany wadliwego materiału lub części. Firma Respirationics, Inc. pokryje zwyczajowe koszty transportu produktu wyłącznie z siedziby firmy Respirationics, Inc. do siedziby przedstawiciela handlowego. Niniejsza ograniczona gwarancja nie obejmuje uszkodzeń powstałych wskutek wypadków, niewłaściwego użytkowania, nadużyć, modyfikacji, wnikania wody, ani innych uszkodzeń z wyjątkiem wad produkcyjnych lub materiałowych. Dział serwisowania firmy Respirationics, Inc. bada wszystkie urządzenia odesłane do naprawy, a firma Respirationics, Inc. zastrzega sobie prawo do pobrania opłaty za zbadanie urządzenia, w którym dział serwisowania firmy Respirationics, Inc. nie wykryje usterki.

Niniejsza gwarancja jest niezbywalna przez nieuprawnionych dystrybutorów produktów firmy Respirationics, Inc., a firma Respirationics, Inc. zastrzega sobie prawo do obciążenia sprzedawców kosztami serwisu gwarancyjnego niesprawnych produktów niezakupionych bezpośrednio od firmy Respirationics, Inc. lub od autoryzowanych dystrybutorów.

Firma Respirationics, Inc. nie ponosi odpowiedzialności za szkody z tytułu utraconych korzyści, utraconych zysków, za szkody handlowe lub jakiegokolwiek inne szkody następcze powstałe w związku ze sprzedażą lub użytkowaniem tego produktu. W niektórych krajach nie ma prawnej możliwości wyłączenia lub ograniczenia szkód pośrednich lub następczych, zatem powyższe wyłączenie lub ograniczenie może nie dotyczyć użytkownika.

Niniejsza gwarancja zastępuje wszystkie inne gwarancje. Ponadto wszystkie gwarancje — również te dotyczące przydatności handlowej lub przydatności do określonego celu — mają zastosowanie przez okres dwóch lat. W niektórych krajach nie ma prawnej możliwości ograniczenia czasu trwania ustawowej gwarancji, zatem może to nie dotyczyć użytkownika. Niniejsza gwarancja przyznaje użytkownikowi specjalne prawa, przy czym użytkownikowi mogą przysługiwać również inne prawa w zależności od jurysdykcji.

Aby dochodzić swoich praw z tytułu niniejszej gwarancji, należy skontaktować się z autoryzowanym przedstawicielem firmy Respirationics, Inc. lub bezpośrednio z firmą Respirationics, Inc. pod adresem:

1001 Murry Ridge Lane  
Murrysville, Pennsylvania 15668-8550, Stany Zjednoczone  
+1 724-387-4000

lub  
Respirationics Deutschland  
Gewerbestrasse 17  
82211 Herrsching, Niemcy  
+49 815-293-060



1124902

Respironics Inc.  
1001 Murry Ridge Lane  
Murrysville, PA 15668 Stany Zjednoczone



Respironics Deutschland  
Gewerbestrasse 17  
82211 Herrsching, Niemcy

EC REP



0123

REF **1124902**

1124902 R00  
LZ 8/19/2015  
Polish